



E27.1

Productief & efficient

**POWERED
BY LIMACH**

Wij zijn Limach!

Limach is al in 2017 begonnen met de ontwikkeling van elektrische graafmachines. Omdat er in de markt voorzichtig werd gekeken naar de mogelijkheden van een elektrische graafmachine, maar vooral door de drive om het beter te doen.

Beter voor ons allemaal. Bij Limach geloven we in duurzame technologie, die we slim en creatief inzetten in bestaande concepten. Zo heeft Limach er vanaf het eerste uur voor gekozen om te werken met de kwaliteit van Volvo machines. Een eerste klas product, aangedreven door de ambitie en de creativiteit van Limach. Niet voor niets is onze slogan: **Powered by Limach!**

We denken bij Limach net even langer na over onze concepten. Niet gehinderd door bestaande concepten ontwikkelen onze engineers de beste en meest toegankelijke oplossingen. Zo is bij Limach vanaf 6 ton eigen gewicht het accu wisselsysteem geïntroduceerd en zijn alle minigravers te bestellen met diverse accu pakketten, volledig afgestemd op uw werkzaamheden.





 **LIMACH[®]**

FULL ELECTRIC

E18.3

acks

Member of the Volvo Group



Sinds 2022 heeft Volvo Construction Equipment een meerderheidsbelang in Limach. De samenwerking tussen de twee fabrikanten kreeg hiermee een nieuwe impuls waarbij efficiency en duurzaamheid centraal staan. Zo wordt de basismachine door Volvo gebouwd zonder alle dieselcomponenten en wordt de machine als halffabricaat aangeleverd bij de fabriek van Limach, zodat de machine volledig elektrisch kan worden afgebouwd. Verlies van tijd en materialen behoren hiermee tot het verleden. Een gezamenlijk ontwikkeld concept is nu voor u beschikbaar. De basis van Volvo, Powered by Limach!



Accupakket

Onze machines zijn voorzien van een krachtige elektromotor die gevoed worden door hoogwaardige NCM accu's. Het aantal batterij modules is bepalend voor de bedrijfsduur van de machine. Wij bieden verschillende capaciteiten en configuraties in accupakketten.





Veiligheid & kwaliteit

Uiteraard is er veel aandacht voor de veiligheid van onze elektrisch machines. Het voordeel van Limach machines is dat we werken met een laag voltage systeem. Dit voor uw en onze veiligheid!

Limach streeft altijd naar kwaliteit zodat uw machine zo min mogelijk stil staat. Daarom passen we uitsluitend genormeerde componenten toe en hanteren we geldende richtlijnen. Tijdens periodiek onderhoud controleren we uw machines op de vitale mechanische en elektrische punten.

Wat de E27.1 in detail

De E27.1 combineert kracht en veelzijdigheid met een bedrijfsgewicht van 2.990 kg voor optimale stabiliteit. Uitgerust met een accupakket van 30 tot 50 kWh en een 9,9 kWh acculader, biedt deze machine een emissievrije oplossing voor duurzame projecten. Dankzij de gereduceerde geluidsproductie en het ontbreken van schadelijke uitstoot is de E27.1 ontworpen om veilig te werken in elke omgeving. Met intuïtieve bediening en comfort voor de machinist presteert de E27.1 op elk terrein, zodat u moeiteloos grote klussen kunt klaren.



Kenmerken en voordelen

Krachtige prestaties

Met meer dan 42 kN graafkracht en een sterk hefvermogen levert de E27.1 uitstekende prestaties, zelfs bij zware klussen.

Stabiel en betrouwbaar

Met een bedrijfsgewicht van 2.990 kg biedt de E27.1 uitzonderlijke stabiliteit, wat zorgt voor veilig en efficiënt werken, zelfs op uitdagend terrein.

Efficiënt werken met minder laad momenten

Dankzij het ruime werkbereik hoeft u de machine minder vaak te verplaatsen, wat zorgt voor sneller en efficiënter werken.

Nauwkeurige, soepele bediening

De proportionele vingertopbediening en de mogelijkheid om hydraulische stroomsnelheid en kracht precies af te stellen, maken elke taak eenvoudig en nauwkeurig.

Automatisch schakelen voor optimale prestaties

De automatische twee rijsnelheden zorgen ervoor dat de machine automatisch schakelt bij extra belasting, voor optimale rijsnelheid en tractie in elke situatie.

Geen CO2 uitstoot meer

Schoon, stil en overal inzetbaar. Volledig emissievrij, hogere efficiëntie van de elektromotor en een geluidsniveau van slechts 72 dB(A). Inzetbaar in gebouwen voor sloop & renovatie, binnenstedelijke gebieden met milieuzones, nachtelijke storingen etc. Met Limach zijn er ongekennde mogelijkheden.



Hydraulisch systeem

Het beproefde hydraulische systeem van Volvo gekoppeld aan de elektrotechniek van Limach verzekert u van efficiency en werk comfort. De achterliggende hefcilinder verkleint de kans op schades en stilstand.

Superieure bedieningsomgeving

De ergonomische, royale en veilige cabine wordt gekenmerkt door uitstekend zicht rondom, intuïtieve bediening en comfort.

Lage onderhoudskosten

Verversen van olie, filters en andere zaken rondom de dieselmotor zijn niet langer van toepassing.

Overal op te laden

Op te laden via het lichtnet met 230V – 16 amp. Tevens beschikt de machine over een snellaad functie en is o.a. ook op te laden via de autolaadpalen.



8 uur draaien

Door verschillende configuraties biedt Limach u met de E27.1 de mogelijkheid om 8 uur te draaien.

Service

Het Limach servicenetwerk bestaat uit specialisten met jarenlange kennis en ervaring met grondverzetmaterieel. Jouw lokale dealer of distributeur heeft de kennis van jouw machine om deze te onderhouden en te repareren indien nodig. Het team van Limach ondersteund jouw lokale servicepartner met specialistische kennis, zo nodig bij de machine. Zo ben je verzekerd van de juiste service op locatie.





connect & support

Limach is altijd verbonden met jouw machine. Ondanks het feit dat de elektrische minigraver uit veel minder draaiende onderdelen bestaat, wil je zeker zijn van de inzet van jouw machine. Met Limach connect & support wordt jouw machine in de gaten gehouden door de specialisten van Limach. Zodra er iets met jouw machine is wat kan leiden tot een storing neemt Limach proactief contact met je op om dit te bespreken en te bepalen welke acties nodig zijn om onverhoopte stilstand te voorkomen.

Specificaties E27.1

Afmetingen E27.1

Omschrijving		
Elektrisch systeem		
Accutype		Lithium-ion
Accuspanning	V	88
Accucapaciteit	kWh	30
	kWh	40
	kWh	50
Hulpbatterijspanning	V	12
Indicatieve werktijd (30 kWh)	uren	tot 5
Indicatieve werktijd (40 kWh)	uren	tot 6,5
Indicatieve werktijd (50 kWh)	uren	tot 8
Oplaadtijd		
Met 400V AC (30 kWh)	uren	tot 4
Met 400V AC (40 kWh)	uren	tot 5,5
Met 400V AC (50 kWh)	uren	tot 6,5
Elektrische motor		
Motortype		Permanent magneet
Motorvermogen (piek)	kW	25
Motorvermogen (continu)	kW	13
Bedrijfsmodus max./ standaard	r/min	2.200
Bedrijfsmodus max./ boost	r/min	2.400
Zwenksysteem		
Max. zwenksnelheid	r/min	10,1
Max. zwenkoppel	daNm	485
Rijsysteem		
Max. trekkracht	daN	2.500
Max. rijsnelheid laag	km/u	2,4
Max. rijsnelheid hoog	km/u	4,1
Graafprestaties		
Bak uitbreekkracht (ISO)	daN	2.459
Korte arm scheurkracht (ISO)	daN	1.806
Lange arm scheurkracht (ISO)	daN	1.543

Hydraulisch systeem

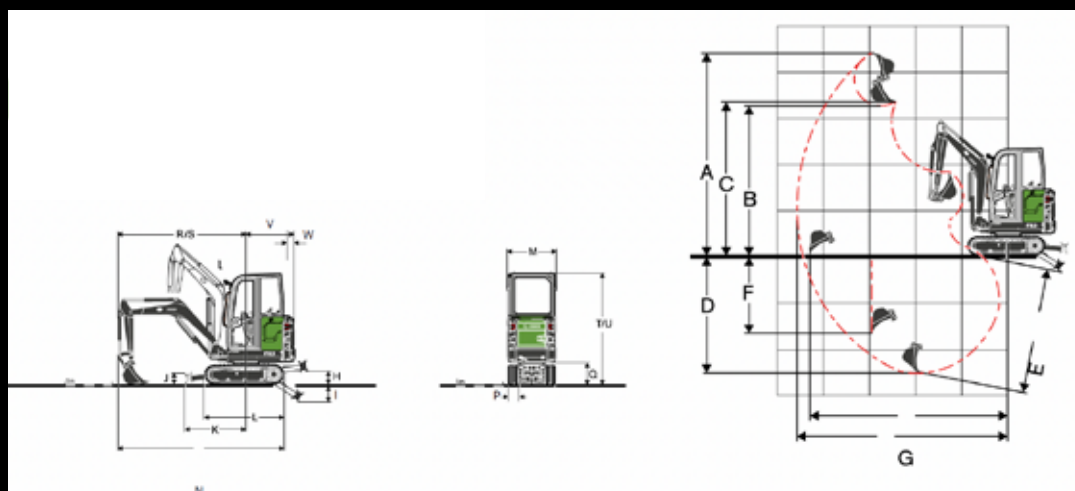
Max. systeemflow	l/min	65
Max. flow voor accessoires	l/min	50
Max. flow voor 2e accessoire-circuit (optie)	l/min	23
Max. werkdruk	Mpa	25

Gewicht en bodemdruk

Bedrijfsgewicht volgens ISO 6016	kg	3.115
Bodemdruk (cabine)	kPa	31,66
Bodemdruk (overkapping)	kPa	30,74

Omschrijving	Eenheid	Waarde
Transportgewicht	kg	3.040
Met rubberen rupsen	mm	300
Met korte arm	mm	1.200
Met overkapping	kg	-90
Met lange arm	kg	12
Met lange arm en zwaar contra-gewicht	kg	112
Met zwaar contragewicht	kg	100
Service navulling		
Hydraulisch systeem, totaal	l	33
Hydraulische tank	l	23
Onderstel		
Onderste/bovenste rollen per zijde		3 / 1
Rupsenspanning		Door vetzuiger
Dozerblad (breedte x hoogte)	mm	1.550 x 312





	Omschrijving	Eenheid		
	Arm	mm	1.200	1.500
A	Maximale snijhoogte	mm	4.333	4.598
B	Maximale stortheogte	mm	3.092	3.209
B1	Maximale bakvrijheid	mm	3.198	3.280
C	Graafdiepte	mm	2.486	2.859
C1	Maximale graafdiepte	mm	2.715	3.088
D	Maximale graafdiepte verticale wand	mm	1.959	2.601
E	Maximaal graafbereik op bodem	mm	4.295	4.665
F	Maximaal graafbereik	mm	4.427	4.786
G	Hoogste stand dozerblad	mm	401	401
H	Laagste stand dozerblad	mm	422	422
I	Lengte rijwerk h.o.h.	mm	1.440	1.440
J	Totale lengte rijwerk	mm	1.906	1.906
K	Dozerblad, maximaal bereik op maaiveld	mm	1.365	1.365
L	Totale breedte met 300 mm rubber rupsen	mm	1.550	1.550
L1	Totale breedte met 250 mm rubber rupsen	mm	1.500	1.500
M	Totale lengte	mm	3.933	3.811
M1	Transport lengte	mm	4.400	4.295
N	Totale hoogte motorkap	mm	1.571	1.571
O	Minimale bodemvrijheid	mm	290	290
P	Hoogte dozerblad	mm	312	312
Q	Breedte rupsplaat	mm	300	300
Q1	Breedte rupsplaat	mm	250	250
R	Bodemvrijheid tot bovenwagen	mm	559	559
S	Zwenkradius voorzijde	mm	1.712	1.759
T	Zwenkradius voorzijde bij max. offset	mm	1.346	1.389
U	Totale hoogte canopy	mm	2.505	2.505
V	Totale hoogte cabine	mm	2.535	2.535
W	Totale breedte van bovenwagen	mm	1.340	1.340
X	Zwenkradius achterzijde	mm	1.080	1.080
X1	Zwenkradius achterzijde met extra contragewicht	mm	75	75
Y	Oploophoek	gr	53	53
Z	Breedte dozerblad	mm	1.550	1.550
$\alpha 1$	Maximale zwenkhoek giek naar links	gr	72.5	72.5
$\beta 1$	Maximale offset giek naar rechts	mm	542	542
$\alpha 2$	Maximale zwenkhoek giek naar rechts	gr	53	53
$\beta 2$	Maximale offset giek naar links	mm	279	279



Benieuwd naar deze en andere machines in ons assortiment?
Bezoek onze website of neem contact met ons op!

ADRES

Faradaystraat 17
6718 XT Ede

CONTACT

www.limach.nl
info@limach.nl
085 - 0438 353

Aan de inhoud van deze brochure kunnen geen rechten worden ontleend.
Wijzigingen en drukfouten voorbehouden.

**POWERED
BY LIMACH**